

**377**

Valvole a sfera femmina/femmina con predisposizione per rubinetto di scarico

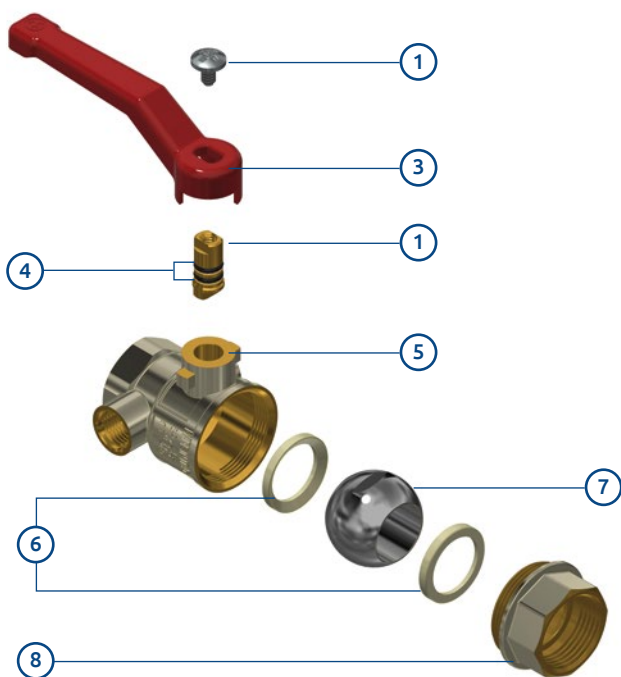
*Female/female ball valves with predisposition
for drain cock*

PN25
MADE IN ITALY

- Valvole a sfera in ottone, nichelate solo sulla superficie esterna.
- Per impianti idrotermosanitari (adatte al consumo di acqua potabile secondo le recenti normative Europee).
- Installazione in impianti di riscaldamento industriale, civile, impianti pneumatici, per fluidi non aggressivi.
- Installazione in impianti di media pressione di distribuzione acqua.
- *Brass ball valves, nickel-plated only on the external surface.*
- *For hydro-thermo-sanitary systems (domestic water consumption according to recent European regulations).*
- *Installation in industrial and civil heating systems, pneumatic systems and for non-aggressive fluids.*
- *Installation in medium pressure water distribution systems.*

- Pressione di esercizio: 25 bar.
- Temperatura di esercizio: -20°C +130°C (gelo escluso).
- Filetti cilindrici secondo norma ISO 228-1.
- Tenuta sull'asta: asta assemblata dall'interno con 2 OR in EPDM Perox.
- Tenuta sulla sfera con 2 sedi in PTFE.
- Passaggio totale.

- *Working pressure: 25 bar.*
- *Working temperature: -20°C +130°C (excluding frost).*
- *Cylindrical threads according to ISO 228-1.*
- *Seal on stem: stem assembled from inside with 2 OR in EPDM Perox.*
- *Seal on the ball with 2 gaskets in PTFE.*
- *Full port.*

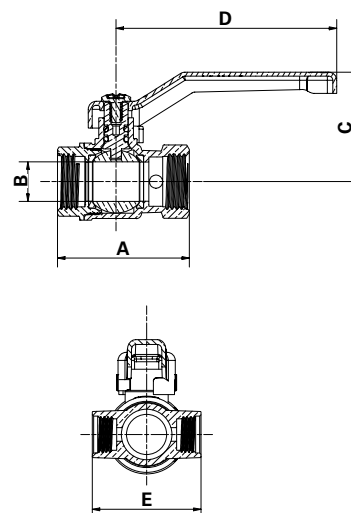




1. Vite in acciaio AISI 430.
2. Leva in acciaio.
3. Asta in CW614N UNI EN 12164.
4. O-ring in EPDM PEROX.
5. Corpo valvola con sfiato CW617N UNI EN 12165 nichelato solo sulla superficie esterna.
6. Sede in PTFE.
7. Sfera in CW617N UNI EN 12165 cromata.
8. Manicotto CW617N UNI EN 12165 nichelato solo sulla superficie esterna.

1. *Steel AISI 430 screw.*
2. *Drawn steel lever handle .*
3. *CW614N UNI EN 12164 stem.*
4. *EPDM Perox O-ring.*
5. *CW617N UNI EN 12165 body valve with drain cock, nickel-plated only on the external surface.*
6. *PTFE gasket.*
7. *CW617N UNI EN 12165 chrome-plated ball.*
8. *CW617N UNI EN 12165 end adaptor, nickel-plated only on the external surface.*



Con leva in acciaio imbutita
With drawn steel lever



Attacchi Connections	Codice prodotto Product code		PN	A ±1mm	B mm	C mm	D mm	E mm	Conf. num. pezzi Pack. num. pieces
									
1/2"	377D1/2G1R	377D1/2G1B	25	49,5	15	42,5	83	40	8/96
3/4"	377E3/4G1R	377E3/4G1B	25	58	20	46	83	48	6/72
1"	377F001G1R	377F001G1B	25	70	25	67	90	55	4/48
1" 1/4	377G11/4G1R	377G11/4G1B	25	78	32	72,5	90	62	15
1" 1/2	377H11/2G1R	377H11/2G1B	25	90,5	40	78,5	90	72,5	10
2"	377I002G1R	377I002G1B	25	104,5	45	84,5	160	85	10