

454

Valvole di scarico caldaia

Boiler draining valve

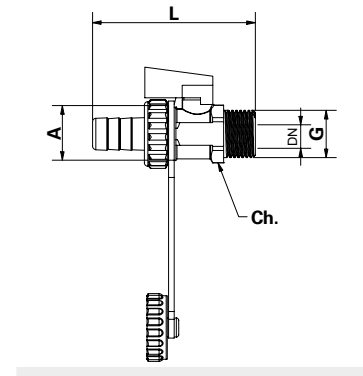
PN10



- Installazione in impianti di riscaldamento industriale e civile.
- *Installation in industrial and civil heating systems.*

• Temperatura di esercizio: +5°C / +90°C (gelo escluso).

• *Working temperature: +5°C / +90°C (excluding frost).*



| Attacchi Connections | Codice prodotto Product code | PN | DN | A mm | L mm | CH |
|-------------------------|---------------------------------|----|----|---------|---------|----|
| 1/2" | 454D1/2MAN | 10 | 10 | 3/4" | 72 | 23 |