

**462**

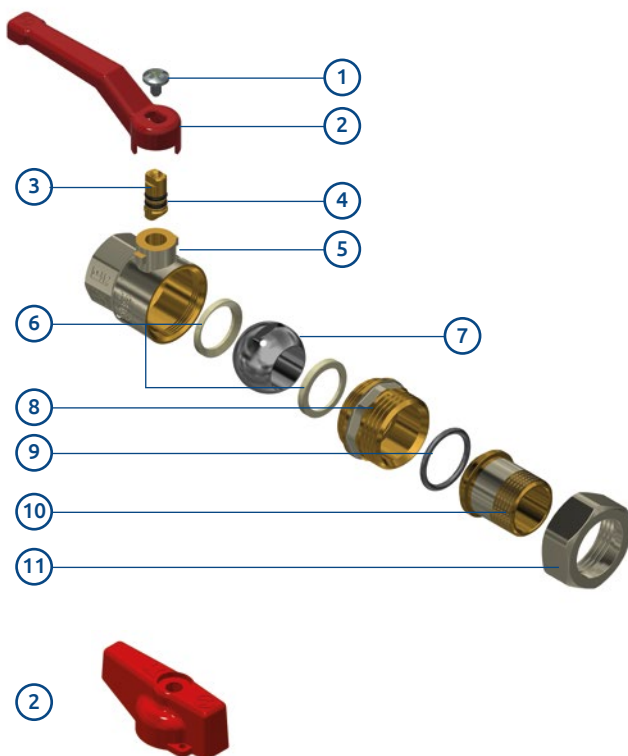
Valvole a sfera maschio/femmina con codolo a testa conica e O-ring

*Male/female ball valves**with tang with conical head and O-ring***PN25**

- Valvole a sfera in ottone, nichelate solo sulla superficie esterna.
- Per impianti idrotermosanitari (adatte al consumo di acqua potabile secondo le recenti normative Europee).
- Indicata in impianti di riscaldamento per le batterie di collettori.
- Installazione in impianti di riscaldamento industriale, civile, impianti pneumatici, per fluidi non aggressivi.
- Installazione in impianti di media pressione di distribuzione acqua.
- *Brass ball valves, nickel-plated only on the external surface.*
- *For hydro-thermo-sanitary systems (domestic water consumption according to recent European regulations).*
- *Suitable for heating systems for collector batteries.*
- *Installation in industrial and civil heating systems, pneumatic systems and for non-aggressive fluids.*
- *Installation in medium pressure water distribution systems.*

- Pressione di esercizio: 25 bar.
- Temperatura di esercizio: -20°C +130°C (gelo escluso).
- Filetti cilindrici secondo norma ISO 228-1.
- Tenuta sull'asta 1/2" - 1" asta assemblata dall'interno con 2 OR in EPDM Perox.
- Tenuta sulla sfera con 2 sedi in PTFE.
- Passaggio totale.

- *Working pressure: 25 bar.*
- *Working temperature: -20°C +130°C (excluding frost).*
- *Cylindrical threads according to ISO 228-1.*
- *Seal on stem: 1/2" - 1" stem assembled from inside with 2 OR in EPDM Perox;*
- *Seal on the ball with 2 gaskets in PTFE.*
- *Full port.*

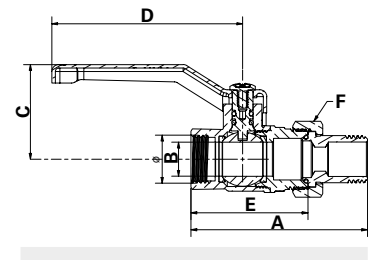


1. Vite in acciaio AISI 430.
2. Leva in acciaio o manopola in alluminio.
3. Asta in CW614N EN 12165.
4. O-ring in EPDM PEROX.
5. Corpo valvola CW617N EN 12165 nichelato solo sulla superficie esterna.
6. Sede in PTFE.
7. Sfera in CW617N cromata.
8. Manicotto in CW617N EN 12165 nichelato solo sulla superficie esterna.
9. O-ring in EPDM PEROX.
10. Codolo in CW617N EN 12165.
11. Dado in CW617N EN 12165.

1. *Screw in steel AISI 430.*
2. *Drawn steel lever handle or aluminium knob.*
3. *CW614N UNI EN 12164 stem.*
4. *EPDM PEROX O-ring*
5. *CW617N UNI EN 12165 body valve, nickel-plated only on the external surface*
6. *PTFE gasket.*
7. *CW617N UNI EN 12165 chrome-plated ball.*
8. *CW617N UNI EN 12165 end adaptor, nickel-plated only on the external surface.*
9. *EPDM PEROX O-ring.*
10. *CW617N EN 12165 union.*
11. *CW617N EN 12165 nut.*



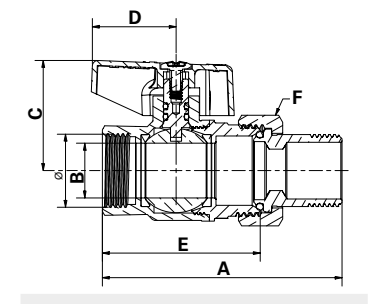
Con leva in acciaio imbutita
With drawn steel lever



Attacchi Connections	Codice prodotto Product code		PN	A ±1mm	B mm	C mm	D mm	E mm	F mm	Conf. num. pezzi Pack. num. pieces
1/2"	462D1/2G1R	462D1/2G1B	25	76,5	50	90	160	51	30	8/96
3/4"	462E3/4G1R	462E3/4G1B	25	87	58	97,5	160	57	37	5/60
1"	462F001G1R	462F001G1B	25	102	68	143	240	68,5	46	2/24



Con manopola in alluminio
With aluminium knob



Attacchi Connections	Codice prodotto Product code		PN	A ±1mm	B mm	C mm	D mm	E mm	F mm	Conf. num. pezzi Pack. num. pieces
1/2"	462D1/2G2R	462D1/2G2B	25	76,5	15	37	31,5	51	30	8/96
3/4"	462E3/4G2R	462E3/4G2B	25	87	20	39	31,5	57	37	5/60
1"	462F001G2R	462F001G2B	25	102	25	54	42,5	68,5	46	3/36