

**382**

# Valvole a sfera maschio/femmina con premi-stoppa in PTFE

## Male/female ball valves with PTFE packing gland

**PN40**

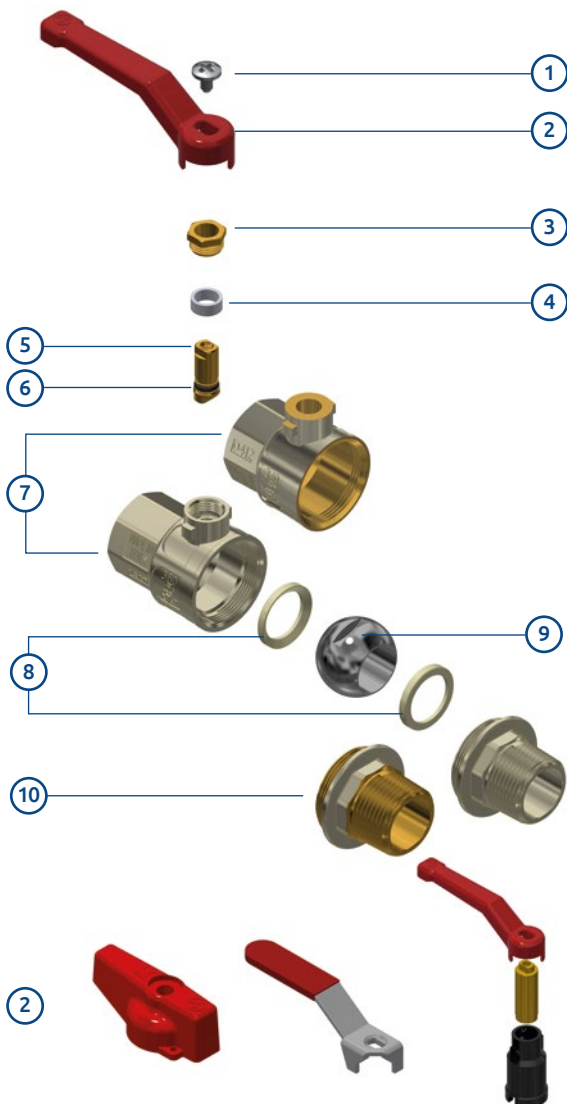
MADE IN ITALY



- Valvole a sfera in ottone, nichelate solo sulla superficie esterna o tutte nichelate.
- Brass ball valves, nickel-plated only on the external surface or all nickel-plated.

- Pressione di esercizio: vedi tabelle.
- Temperatura di esercizio: -30°C + 150°C (gelo escluso).
- Filetti cilindrici secondo norma ISO 228-1 8 (corpo).
- Filetto conico secondo norma EN 10226 (ISO7/1) (manicotto).
- Tenuta sull'asta:
  - 1/2", 2" asta assemblata dall'interno con 1 OR in EPDM Perox, premistoppa in PTFE, e regolabile con ghiera;
  - 3/8" asta assemblata dall'esterno con premistoppa in PTFE e regolabile con ghiera.
- Tenuta sulla sfera con 2 sedi in PTFE.
- Passaggio totale.

- Working pressure: see tables.
- Working temperature: -30°C +150°C (excluding frost).
- Cylindrical threads according to ISO 228-1 (body).
- Conical threads according to EN 10226 (ISO7/1) (end adaptor).
- Seal on the stem:
  - 1/2", 2" stem assembled from inside with 1 OR in EPDM Perox PTFE gasket and adjustable screw gland;
  - 3/8" stem assembled from outside PTFE gasket and adjustable screw gland;
- Seal on the ball with 2 gaskets in PTFE.
- Full port.



1. Vite in acciaio AISI 430.
2. Leva in acciaio, oppure:
  - manopola in alluminio;
  - leva piatta in acciaio o in acciaio inox AISI 430;
  - leva in acciaio con prolunga in ottone CW617N UNI EN 12165 nichelato e canotto in plastica PA6 caricata 50% fibra di vetro.
3. Ghiera in CW614N EN 12164.
4. Anello premistoppa PTFE.
5. Asta in CW614N EN 12164.
6. O-ring in EPDM PEROX.
7. Corpo valvola CW617N EN 12165 nichelato o nichelato solo sulla superficie esterna a seconda del modello (vedi tabelle).
8. Sede in PTFE.
9. Sfera in CW617N cromata.
10. Manicotto in CW617N EN 12165 nichelato o nichelato solo sulla superficie esterna a seconda del modello (vedi tabelle).

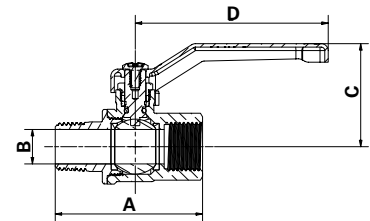
1. Screw in steel AISI 430.
2. Drawn steel lever handle or:
  - aluminium knob;
  - steel or AISI 430 stainless steel flat lever;
  - steel lever with extension stem in brass CW617N UNI EN 12165 nickel-plated and external extension in plastic PA6 50% fiberglass loaded.
3. CW614N UNI EN 12164 packing gland.
4. PTFE ring seal.
5. CW614N UNI EN 12164 stem.
6. EPDM PEROX O-ring.
7. CW617N UNI EN 12165 body valve, nickel-plated or nickel-plated only on the external surface (see tables).
8. PTFE gasket.
9. CW617N UNI EN 12165 chrome-plated ball.
10. CW617N UNI EN 12165 end adaptor, nickel-plated or nickel-plated only on the external surface (see tables).



### Con leva in acciaio imbutita

*With drawn steel lever*

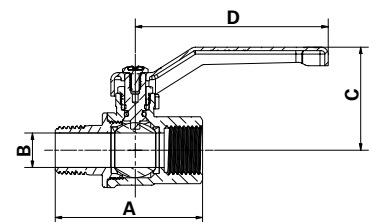
- Nichelate solo sulla superficie esterna. Adatte per:
- impianti idrotermosanitari (adatte al consumo di acqua potabile secondo le recenti normative Europee)
  - impianti di riscaldamento industriale e civile, impianti pneumatici e per fluidi non aggressivi.
  - impianti in media ed alta pressione di distribuzione acqua.
- Nickel-plated only on the external surface. Suitable for:*
- hydro-thermo-sanitary systems (domestic water according to European regulations).
  - industrial and civil heating systems, pneumatic systems and for non-aggressive fluids.
  - medium and high pressure water distribution systems.



Attacchi Connections	Codice prodotto Product code		PN	A ±1mm	B mm	C mm	D mm	Conf. num. pezzi Pack. num. pieces
3/8"	<b>382C3/8G1R</b>	<b>382C3/8G1B</b>	40	53,5	11	44	83	12/144
1/2"	<b>382D1/2G1R</b>	<b>382D1/2G1B</b>	60	63,5	15	45	83	10/120
3/4"	<b>382E3/4G1R</b>	<b>382E3/4G1B</b>	60	72,5	20	48	83	6/72
1"	<b>382F001G1R</b>	<b>382F001G1B</b>	40	86	25	68	90	4/48
1" 1/4	<b>382G11/4G1R</b>	<b>382G11/4G1B</b>	40	101,5	32	73	90	10
1" 1/2	<b>382H11/2G1R</b>	<b>382H11/2G1B</b>	40	109,5	40	82	160	10
2"	<b>382I002G1R</b>	<b>382I002G1B</b>	40	133,5	50	90	160	10



- Tutte nichelate.
- Adatte per:
- impianti di riscaldamento industriale e civile, impianti pneumatici e per fluidi non aggressivi.
  - impianti in media ed alta pressione di distribuzione acqua (non adatta al consumo umano).
- All nickel plated.*
- Suitable for:*
- industrial and civil heating systems, pneumatic systems and for non-aggressive fluids.
  - medium and high pressure water distribution systems (not domestic water).



Attacchi Connections	Codice prodotto Product code		PN	A ±1mm	B mm	C mm	D mm	Conf. num. pezzi Pack. num. pieces
3/8"	<b>382C3/8C1R</b>	<b>382C3/8C1B</b>	40	53,5	11	44	83	12/144
1/2"	<b>382D1/2C1R</b>	<b>382D1/2C1B</b>	60	63,5	15	45	83	10/120
3/4"	<b>382E3/4C1R</b>	<b>382E3/4C1B</b>	60	72,5	20	48	83	6/72
1"	<b>382F001C1R</b>	<b>382F001C1B</b>	40	86	25	68	90	4/48
1" 1/4	<b>382G11/4C1R</b>	<b>382G11/4C1B</b>	40	101,5	32	73	90	10
1" 1/2	<b>382H11/2C1R</b>	<b>382H11/2C1B</b>	40	109,5	40	82	160	10
2"	<b>382I002C1R</b>	<b>382I002C1B</b>	40	133,5	50	90	160	10



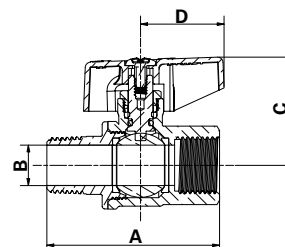
## Con manopola in alluminio With aluminium knob

Nichelate solo sulla superficie esterna. Adatte per:

- impianti idrotermosanitari (adatte al consumo di acqua potabile secondo le recenti normative Europee)
- impianti di riscaldamento industriale e civile, impianti pneumatici e per fluidi non aggressivi.
- impianti in media ed alta pressione di distribuzione acqua.

Nickel-plated only on the external surface. Suitable for:

- hydro-thermo-sanitary systems (domestic water according to European regulations).
- industrial and civil heating systems, pneumatic systems and for non-aggressive fluids.
- medium and high pressure water distribution systems.



Attacchi Connections	Codice prodotto Product code		PN	A ±1mm	B mm	C mm	D mm	Conf. num. pezzi Pack. num. pieces
3/8"	<b>382C3/8G2R</b>	<b>382C3/8G2B</b>	40	53,5	11	34	31,5	12/144
1/2"	<b>382D1/2G2R</b>	<b>382D1/2G2B</b>	60	63,5	15	40	31,5	10/120
3/4"	<b>382E3/4G2R</b>	<b>382E3/4G2B</b>	60	72,5	20	43,5	31,5	6/72
1"	<b>382F001G2R</b>	<b>382F001G2B</b>	40	86	25	54	42,5	4/48
1" 1/4	<b>382G11/4G2R</b>	<b>382G11/4G2B</b>	40	101,5	32	68	42,5	10



Tutte nichelate.

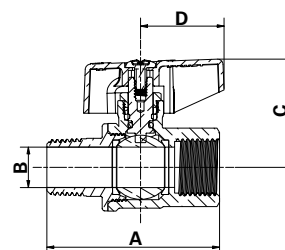
Adatte per:

- impianti di riscaldamento industriale e civile, impianti pneumatici e per fluidi non aggressivi.
- impianti in media ed alta pressione di distribuzione acqua (non adatta al consumo umano).

All nickel plated.

Suitable for:

- industrial and civil heating systems, pneumatic systems and for non-aggressive fluids.
- medium and high pressure water distribution systems (not domestic water).



Attacchi Connections	Codice prodotto Product code		PN	A ±1mm	B mm	C mm	D mm	Conf. num. pezzi Pack. num. pieces
3/8"	<b>382C3/8C2R</b>	<b>382C3/8C2B</b>	40	53,5	11	34	31,5	12/144
1/2"	<b>382D1/2C2R</b>	<b>382D1/2C2B</b>	60	63,5	15	40	31,5	10/120
3/4"	<b>382E3/4C2R</b>	<b>382E3/4C2B</b>	60	72,5	20	43,5	31,5	6/72
1"	<b>382F001C2R</b>	<b>382F001C2B</b>	40	86	25	54	42,5	4/48
1" 1/4	<b>382G11/4C2R</b>	<b>382G11/4C2B</b>	40	101,5	32	68	42,5	10



### Con leva piatta in acciaio

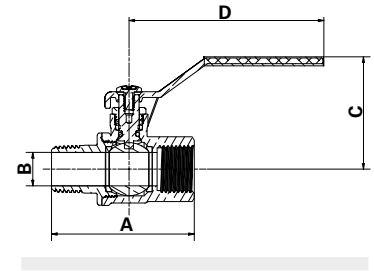
*With steel flat lever*

Nichelate solo sulla superficie esterna. Adatte per:

- impianti idrotermosanitari (adatte al consumo di acqua potabile secondo le recenti normative Europee)
- impianti di riscaldamento industriale e civile, impianti pneumatici e per fluidi non aggressivi.
- impianti in media ed alta pressione di distribuzione acqua.

*Nickel-plated only on the external surface. Suitable for:*

- hydro-thermo-sanitary systems (domestic water according to European regulations).
- industrial and civil heating systems, pneumatic systems and for non-aggressive fluids.
- medium and high pressure water distribution systems.



Attacchi Connections	Codice prodotto Product code	PN	A ±1mm	B mm	C mm	D mm	Conf. num. pezzi Pack. num. pieces
3/8"	<b>382C3/8G3R</b>	40	53,5	11	48	86,5	12/144
1/2"	<b>382D1/2G3R</b>	60	63,5	15	50	86,5	10/120
3/4"	<b>382E3/4G3R</b>	60	72,5	20	53,5	86,5	6/72
1"	<b>382F001G3R</b>	40	86	25	65,5	114	3/36
1" 1/4	<b>382G11/4G3R</b>	40	101,5	32	70,5	114	10
1" 1/2	<b>382H11/2G3R</b>	40	109,5	40	83	132	10
2"	<b>382I002G3R</b>	40	133,5	50	94	194	10



Tutte nichelate.

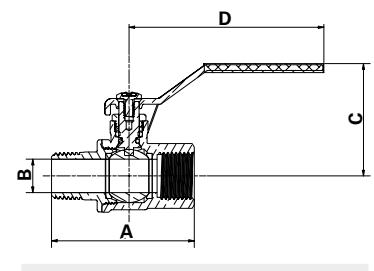
Adatte per:

- impianti di riscaldamento industriale e civile, impianti pneumatici e per fluidi non aggressivi.
- impianti in media ed alta pressione di distribuzione acqua (non adatta al consumo umano).

*All nickel plated.*

*Suitable for:*

- industrial and civil heating systems, pneumatic systems and for non-aggressive fluids.
- medium and high pressure water distribution systems (not domestic water).



Attacchi Connections	Codice prodotto Product code	PN	A ±1mm	B mm	C mm	D mm	Conf. num. pezzi Pack. num. pieces
3/8"	<b>382C3/8C3R</b>	40	53,5	11	48	86,5	12/144
1/2"	<b>382D1/2C3R</b>	60	63,5	15	50	86,5	10/120
3/4"	<b>382E3/4C3R</b>	60	72,5	20	53,5	86,5	6/72
1"	<b>382F001C3R</b>	40	86	25	65,5	114	3/36
1" 1/4	<b>382G11/4C3R</b>	40	101,5	32	70,5	114	10
1" 1/2	<b>382H11/2C3R</b>	40	109,5	40	83	132	10
2"	<b>382I002C3R</b>	40	133,5	50	94	194	10



## Con leva piatta in acciaio INOX AISI 430

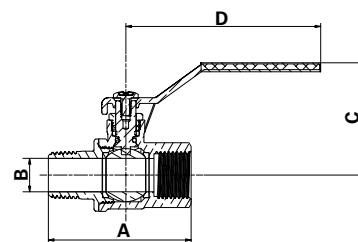
*With INOX AISI 430 steel flat lever*

Nichelate solo sulla superficie esterna. Adatte per:

- impianti idrotermosanitari (adatte al consumo di acqua potabile secondo le recenti normative Europee)
- impianti di riscaldamento industriale e civile, impianti pneumatici e per fluidi non aggressivi.
- impianti in media ed alta pressione di distribuzione acqua.

*Nickel-plated only on the external surface. Suitable for:*

- hydro-thermo-sanitary systems (domestic water according to European regulations).
- industrial and civil heating systems, pneumatic systems and for non-aggressive fluids.
- medium and high pressure water distribution systems.



Attacchi Connections	Codice prodotto Product code	PN	A ±1mm	B mm	C mm	D mm	Conf. num. pezzi Pack. num. pieces
-------------------------	---------------------------------	----	-----------	---------	---------	---------	---------------------------------------



3/8"	<b>382C3/8G4R</b>	40	53,5	11	48	86,5	12/144
1/2"	<b>382D1/2G4R</b>	60	63,5	15	50	86,5	10/120
3/4"	<b>382E3/4G4R</b>	60	72,5	20	53,5	86,5	6/72
1"	<b>382F001G4R</b>	40	86	25	65,5	114	3/36
1" 1/4	<b>382G11/4G4R</b>	40	101,5	32	70,5	114	10
1" 1/2	<b>382H11/2G4R</b>	40	109,5	40	83	132	10
2"	<b>382I002G4R</b>	40	133,5	50	94	194	10



Tutte nichelate.

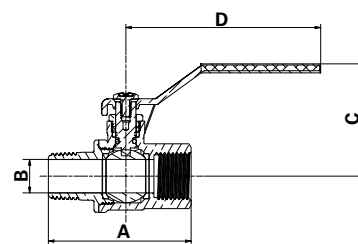
Adatte per:

- impianti di riscaldamento industriale e civile, impianti pneumatici e per fluidi non aggressivi.
- impianti in media ed alta pressione di distribuzione acqua (non adatta al consumo umano).

*All nickel plated.*

*Suitable for:*

- industrial and civil heating systems, pneumatic systems and for non-aggressive fluids.
- medium and high pressure water distribution systems (not domestic water).



Attacchi Connections	Codice prodotto Product code	PN	A ±1mm	B mm	C mm	D mm	Conf. num. pezzi Pack. num. pieces
-------------------------	---------------------------------	----	-----------	---------	---------	---------	---------------------------------------



3/8"	<b>382C3/8C4R</b>	40	53,5	11	48	86,5	12/144
1/2"	<b>382D1/2C4R</b>	60	63,5	15	50	86,5	10/120
3/4"	<b>382E3/4C4R</b>	60	72,5	20	53,5	86,5	6/72
1"	<b>382F001C4R</b>	40	86	25	65,5	114	3/36
1" 1/4	<b>382G11/4C4R</b>	40	101,5	32	70,5	114	10
1" 1/2	<b>382H11/2C4R</b>	40	109,5	40	83	132	10
2"	<b>382I002C4R</b>	40	133,5	50	94	194	10



### Con prolunga e leva in acciaio imbutita

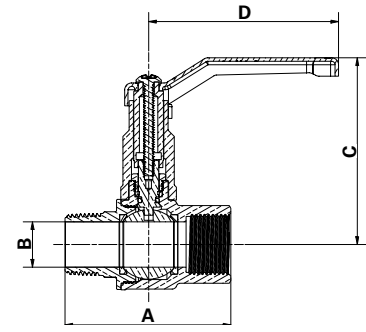
*With extension stem and steel lever*

Nichelate solo sulla superficie esterna. Adatte per:

- impianti idrotermosanitari (adatte al consumo di acqua potabile secondo le recenti normative Europee)
- impianti di riscaldamento industriale e civile, impianti pneumatici e per fluidi non aggressivi.
- impianti in media ed alta pressione di distribuzione acqua.

*Nickel-plated only on the external surface. Suitable for:*

- hydro-thermo-sanitary systems (domestic water according to European regulations).
- industrial and civil heating systems, pneumatic systems and for non-aggressive fluids.
- medium and high pressure water distribution systems.



Attacchi Connections	Codice prodotto Product code		PN	A ±1mm	B mm	C mm	D mm	Conf. num. pezzi Pack. num. pieces
1/2"	<b>382D1/2G1RFM</b>	<b>382D1/2G1BFM</b>	60	63,5	15	78	83	30
3/4"	<b>382E3/4G1RF</b>	<b>382E3/4G1BF</b>	60	72,5	20	81,5	83	25
1"	<b>382F001G1RF</b>	<b>382F001G1BF</b>	40	86	25	105	90	25
1" 1/4	<b>382G11/4G1RF</b>	<b>382G11/4G1BF</b>	40	101,5	32	110	90	20
1" 1/2	<b>382H11/2G1RF</b>	<b>382H11/2G1BF</b>	40	109,5	40	134	160	10
2"	<b>382I002G1RF</b>	<b>382I002G1BF</b>	40	133,5	50	142	160	10

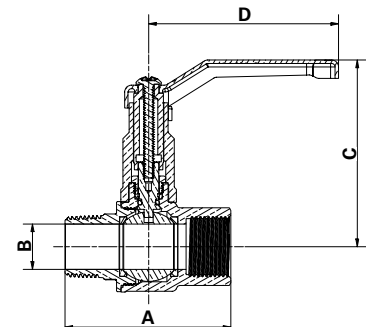


Tutte nichelate.  
Adatte per:

- impianti di riscaldamento industriale e civile, impianti pneumatici e per fluidi non aggressivi.
- impianti in media ed alta pressione di distribuzione acqua (non adatta al consumo umano).

*All nickel plated.  
Suitable for:*

- industrial and civil heating systems, pneumatic systems and for non-aggressive fluids.
- medium and high pressure water distribution systems (not domestic water).



Attacchi Connections	Codice prodotto Product code		PN	A ±1mm	B mm	C mm	D mm	Conf. num. pezzi Pack. num. pieces
1/2"	<b>382D1/2C1RFM</b>	<b>382D1/2C1BFM</b>	60	63,5	15	78	83	30
3/4"	<b>382E3/4C1RF</b>	<b>382E3/4C1BF</b>	60	72,5	20	81,5	83	25
1"	<b>382F001C1RF</b>	<b>382F001C1BF</b>	40	86	25	105	90	25
1" 1/4	<b>382G11/4C1RF</b>	<b>382G11/4C1BF</b>	40	101,5	32	110	90	20
1" 1/2	<b>382H11/2C1RF</b>	<b>382H11/2C1BF</b>	40	109,5	40	134	160	10
2"	<b>382I002C1RF</b>	<b>382I002C1BF</b>	40	133,5	50	142	160	10