

**380**

Valvole a sfera femmina/femmina con premi-stoppa in PTFE

Female/female ball valves with PTFE packing gland

PN40

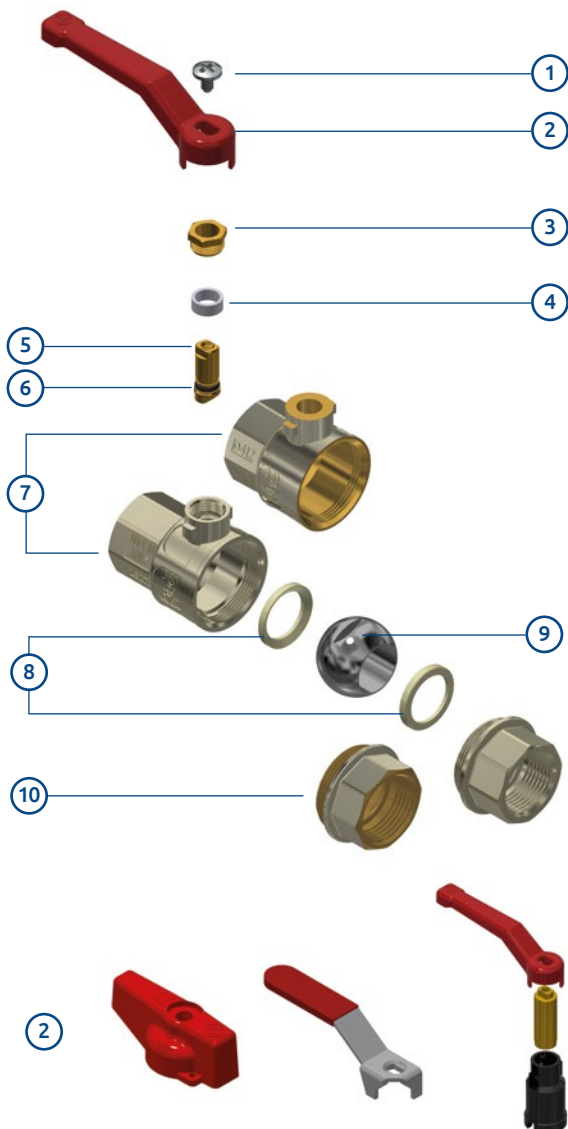
MADE IN ITALY



- Valvole a sfera in ottone, nichelate solo sulla superficie esterna o tutte nichelate.
- Brass ball valves, nickel-plated only on the external surface or all nickel-plated.

- Pressione di esercizio: vedi tabelle.
- Temperatura di esercizio: -30°C +150°C (gelo escluso).
- Filetti cilindrici secondo norma ISO 228-1.
- Tenuta sull'asta:
 - 1/2", 2" asta assemblata dall'interno con 1 OR in EPDM Perox, premistoppa in PTFE, e regolabile con ghiera;
 - 1/4", 3/8", 2" 1/2, 3", 4" asta assemblata dall'esterno con premistoppa in PTFE e regolabile con ghiera.
- Tenuta sulla sfera con 2 sedi in PTFE.
- Passaggio totale.

- Working pressure: see tables.
- Working temperature: -30°C +150°C (excluding frost).
- Cylindrical threads according to ISO 228-1.
- Seal on the stem:
 - 1/2", 2" stem assembled from inside with 1 OR in EPDM Perox PTFE gasket and adjustable screw gland;
 - 1/4", 3/8", 2" 1/2, 3", 4" stem assembled from outside PTFE gasket and adjustable screw gland;
- Seal on the ball with 2 gaskets in PTFE.
- Full port.



1. Vite in acciaio AISI 430.
2. Leva in acciaio, oppure:
 - manopola in alluminio;
 - leva piatta in acciaio o in acciaio inox AISI 430;
 - leva in acciaio con prolunga in ottone CW617N UNI EN 12165 nichelato e canotto in plastica PA6 caricata 50% fibra di vetro.
3. Ghiera in CW614N EN 12164.
4. Anello premistoppa PTFE.
5. Asta in CW614N EN 12164.
6. O-ring in EPDM PEROX.
7. Corpo valvola CW617N EN 12165 nichelato o nichelato solo sulla superficie esterna a seconda del modello (vedi tabelle).
8. Sede in PTFE.
9. Sfera in CW617N cromata.
10. Manicotto in CW617N EN 12165 nichelato o nichelato solo sulla superficie esterna a seconda del modello (vedi tabelle).

1. Steel AISI 430 screw.
2. Drawn steel lever handle or:
 - aluminium knob;
 - steel or AISI 430 stainless steel flat lever;
 - steel lever with extension stem in brass CW617N UNI EN 12165 nickel-plated and external extension in plastic PA6 50% fiberglass loaded.
3. CW614N UNI EN 12164 packing gland.
4. PTFE ring seal.
5. CW614N UNI EN 12164 stem.
6. EPDM PEROX O-ring.
7. CW617N UNI EN 12165 body valve, nickel-plated or nickel-plated only on the external surface.
8. PTFE gasket.
9. CW617N UNI EN 12165 chrome-plated ball.
10. CW617N UNI EN 12165 end adaptor, nickel-plated or nickel-plated only on the external surface.



Con leva in acciaio imbutita

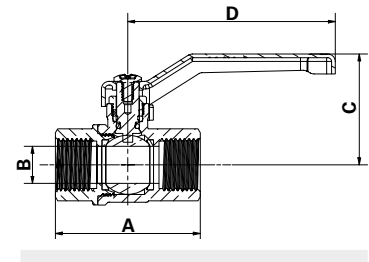
With drawn steel lever

Nichelate solo sulla superficie esterna. Adatte per:

- impianti idrotermosanitari (adatte al consumo di acqua potabile secondo le recenti normative Europee)
- impianti di riscaldamento industriale e civile, impianti pneumatici e per fluidi non aggressivi.
- impianti in media ed alta pressione di distribuzione acqua.

Nickel-plated only on the external surface. Suitable for:

- hydro-thermo-sanitary systems (domestic water according to European regulations).
- industrial and civil heating systems, pneumatic systems and for non-aggressive fluids.
- medium and high pressure water distribution systems.



Attacchi Connections	Codice prodotto Product code		PN	A ±1mm	B mm	C mm	D mm	Conf. num. pezzi Pack. num. pieces
1/4"	380B1/4G1R	380B1/4G1B	40	48	11	44	83	12/144
3/8"	380C3/8G1R	380C3/8G1B	40	48	11	44	83	12/144
1/2"	380D1/2G1R	380D1/2G1B	60	58	15	45	83	10/120
3/4"	380E3/4G1R	380E3/4G1B	60	66	20	48	83	6/72
1"	380F001G1R	380F001G1B	40	80	25	68	90	4/48
1" 1/4	380G11/4G1R	380G11/4G1B	40	97	32	73	90	10
1" 1/2	380H11/2G1R	380H11/2G1B	40	107	40	82	160	10
2"	380I002G1R	380I002G1B	40	131	50	90	160	10
2" 1/2	380L21/2G1R	-	40	155	62	140	240	2
3"	380M003G1R	-	40	176	74	145	240	2
4"	380N004G1R	-	40	218	100	160	240	1



Tutte nichelate.

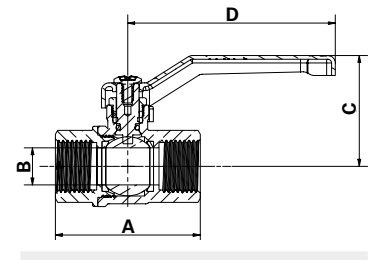
Adatte per:

- impianti di riscaldamento industriale e civile, impianti pneumatici e per fluidi non aggressivi.
- impianti in media ed alta pressione di distribuzione acqua (non adatta al consumo umano).

All nickel plated.

Suitable for:

- industrial and civil heating systems, pneumatic systems and for non-aggressive fluids.
- medium and high pressure water distribution systems (not domestic water).



Attacchi Connections	Codice prodotto Product code		PN	A ±1mm	B mm	C mm	D mm	Conf. num. pezzi Pack. num. pieces
1/4"	380B1/4C1R	380B1/4C1B	40	48	11	44	83	12/144
3/8"	380C3/8C1R	380C3/8C1B	40	48	11	44	83	12/144
1/2"	380D1/2C1R	380D1/2C1B	60	58	15	45	83	10/120
3/4"	380E3/4C1R	380E3/4C1B	60	66	20	48	83	6/72
1"	380F001C1R	380F001C1B	40	80	25	68	90	4/48
1" 1/4	380G11/4C1R	380G11/4C1B	40	97	32	73	90	10
1" 1/2	380H11/2C1R	380H11/2C1B	40	107	40	82	160	10
2"	380I002C1R	380I002C1B	40	131	50	90	160	10
2" 1/2	380L21/2C1R	-	40	155	62	140	240	2
3"	380M003C1R	-	40	176	74	145	240	2
4"	380N004C1R	-	40	218	100	160	240	1



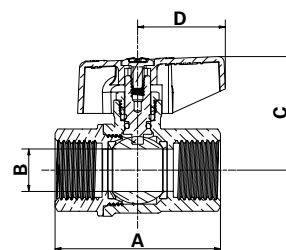
Con manopola in alluminio With aluminium knob

Nichelate solo sulla superficie esterna. Adatte per:

- impianti idrotermosanitari (adatte al consumo di acqua potabile secondo le recenti normative Europee)
- impianti di riscaldamento industriale e civile, impianti pneumatici e per fluidi non aggressivi.
- impianti in media ed alta pressione di distribuzione acqua.

Nickel-plated only on the external surface. Suitable for:

- hydro-thermo-sanitary systems (domestic water according to European regulations).
- industrial and civil heating systems, pneumatic systems and for non-aggressive fluids.
- medium and high pressure water distribution systems.



Attacchi Connections	Codice prodotto Product code	PN	A ±1mm	B mm	C mm	D mm	Conf. num. pezzi Pack. num. pieces	
1/4"	380B1/4G2R	380B1/4G2B	40	48	11	34	31,5	12/144
3/8"	380C3/8G2R	380C3/8G2B	40	48	11	34	31,5	12/144
1/2"	380D1/2G2R	380D1/2G2B	60	58	15	40	31,5	10/120
3/4"	380E3/4G2R	380E3/4C2B	60	66	20	43,5	31,5	6/72
1"	380F001G2R	380F001G2B	40	80	25	54	42,5	4/48
1" 1/4	380G11/4G2R	380G11/4G2B	40	97	32	68	42,5	10



Tutte nichelate.

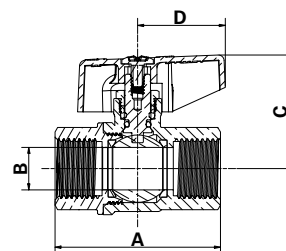
Adatte per:

- impianti di riscaldamento industriale e civile, impianti pneumatici e per fluidi non aggressivi.
- impianti in media ed alta pressione di distribuzione acqua (non adatta al consumo umano).

All nickel plated.

Suitable for:

- industrial and civil heating systems, pneumatic systems and for non-aggressive fluids.
- medium and high pressure water distribution systems (not domestic water).



Attacchi Connections	Codice prodotto Product code	PN	A ±1mm	B mm	C mm	D mm	Conf. num. pezzi Pack. num. pieces	
1/4"	380B1/4C2R	380B1/4C2B	40	48	9	34	31,5	12/144
3/8"	380C3/8C2R	380C3/8C2B	40	48	11	34	31,5	12/144
1/2"	380D1/2C2R	380D1/2C2B	60	58	15	40	31,5	10/120
3/4"	380E3/4C2R	380E3/4C2B	60	66	20	43,5	31,5	6/72
1"	380F001C2R	380F001C2B	40	80	25	54	42,5	4/48
1" 1/4	380G11/4C2R	380G11/4C2B	40	97	32	68	42,5	10



Con leva piatta in acciaio

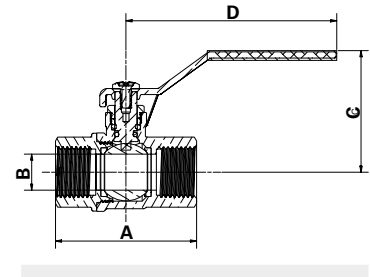
With steel flat lever


Nichelate solo sulla superficie esterna. Adatte per:

- impianti idrotermosanitari (adatte al consumo di acqua potabile secondo le recenti normative Europee)
- impianti di riscaldamento industriale e civile, impianti pneumatici e per fluidi non aggressivi.
- impianti in media ed alta pressione di distribuzione acqua.

Nickel-plated only on the external surface. Suitable for:

- hydro-thermo-sanitary systems (domestic water according to European regulations).
- industrial and civil heating systems, pneumatic systems and for non-aggressive fluids.
- medium and high pressure water distribution systems.



Attacchi Connections	Cod. prodotto Product code	PN	A ±1mm	B mm	C mm	D mm	Conf. num. pezzi Pack. num. pieces
							
3/8"	380C3/8G3R	40	48	11	48	86,5	12/144
1/2"	380D1/2G3R	60	58	15	50	86,5	10/120
3/4"	380E3/4G3R	60	66	20	53,5	86,5	6/72
1"	380F001G3R	40	80	25	65,5	114	3/36
1" 1/4	380G11/4G3R	40	97	32	70,5	114	10
1" 1/2	380H11/2G3R	40	107	40	83	132	10
2"	380I002G3R	40	131	50	94	194	10



Tutte nichelate.

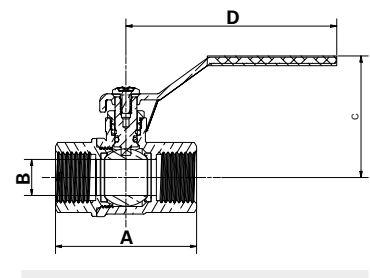
Adatte per:


- impianti di riscaldamento industriale e civile, impianti pneumatici e per fluidi non aggressivi.
- impianti in media ed alta pressione di distribuzione acqua (non adatta al consumo umano).

All nickel plated.

Suitable for:

- industrial and civil heating systems, pneumatic systems and for non-aggressive fluids.
- medium and high pressure water distribution systems (not domestic water).



Attacchi Connections	Cod. prodotto Product code	PN	A ±1mm	B mm	C mm	D mm	Conf. num. pezzi Pack. num. pieces
							
3/8"	380C3/8C3R	40	48	11	48	86,5	12/144
1/2"	380D1/2C3R	60	58	15	50	86,5	10/120
3/4"	380E3/4C3R	60	66	20	53,5	86,5	6/72
1"	380F001C3R	40	80	25	65,5	114	3/36
1" 1/4	380G11/4C3R	40	97	32	70,5	114	10
1" 1/2	380H11/2C3R	40	107	40	83	132	10
2"	380I002C3R	40	131	50	94	194	10



Con leva piatta in acciaio INOX AISI 430

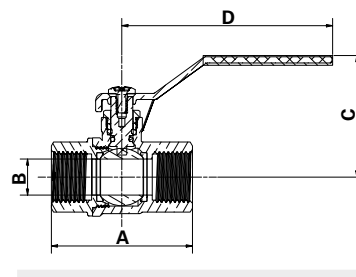
With INOX AISI 430 steel flat lever

Nichelate solo sulla superficie esterna. Adatte per:

- impianti idrotermosanitari (adatte al consumo di acqua potabile secondo le recenti normative Europee)
- impianti di riscaldamento industriale e civile, impianti pneumatici e per fluidi non aggressivi.
- impianti in media ed alta pressione di distribuzione acqua.

Nickel-plated only on the external surface.. Suitable for:

- hydro-thermo-sanitary systems (domestic water according to European regulations).
- industrial and civil heating systems, pneumatic systems and for non-aggressive fluids.
- medium and high pressure water distribution systems.



Attacchi
Connections

Codice prodotto
Product code

PN

A
±1mm

B
mm

C
mm

D
mm

Conf. num. pezzi
Pack. num. pieces



3/8"	380C3/8G4R	40	48	11	48	86,5	12/144
1/2"	380D1/2G4R	60	58	15	50	86,5	10/120
3/4"	380E3/4G4R	60	66	20	53,5	86,5	6/72
1"	380F001G4R	40	80	25	65,5	114	3/36
1" 1/4	380G11/4G4R	40	97	32	70,5	114	10
1" 1/2	380H11/2G4R	40	107	40	83	132	10
2"	380I002G4R	40	131	50	94	194	10



Tutte nichelate.

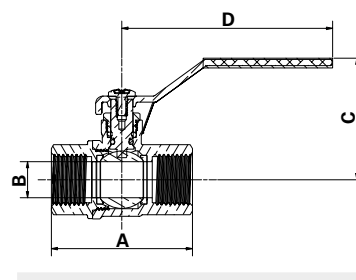
Adatte per:

- impianti di riscaldamento industriale e civile, impianti pneumatici e per fluidi non aggressivi.
- impianti in media ed alta pressione di distribuzione acqua (non adatta al consumo umano).

All nickel plated.

Suitable for:

- industrial and civil heating systems, pneumatic systems and for non-aggressive fluids.
- medium and high pressure water distribution systems (not domestic water).



Attacchi
Connections

Codice prodotto
Product code

PN

A
±1mm

B
mm

C
mm

D
mm

Conf. num. pezzi
Pack. num. pieces



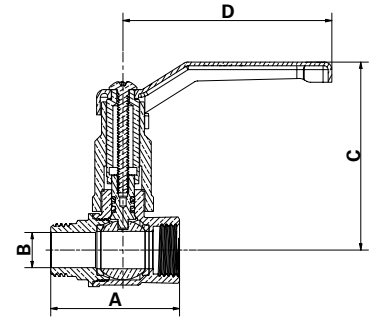
3/8"	380C3/8C4R	40	48	11	48	86,5	12/144
1/2"	380D1/2C4R	60	58	15	50	86,5	10/120
3/4"	380E3/4C4R	60	66	20	53,5	86,5	6/72
1"	380F001C4R	40	80	25	65,5	114	3/36
1" 1/4	380G11/4C4R	40	97	32	70,5	114	10
1" 1/2	380H11/2C4R	40	107	40	83	132	10
2"	380I002C4R	40	131	50	94	194	10



Con prolunga e leva in acciaio imbutita

With extension stem and steel lever

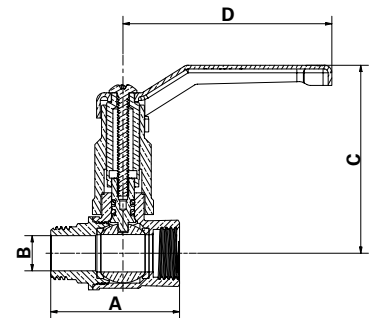
- Nichelate solo sulla superficie esterna. Adatte per:
- impianti idrotermosanitari (adatte al consumo di acqua potabile secondo le recenti normative Europee)
 - impianti di riscaldamento industriale e civile, impianti pneumatici e per fluidi non aggressivi.
 - impianti in media ed alta pressione di distribuzione acqua.
- Nickel-plated only on the external surface. Suitable for:*
- hydro-thermo-sanitary systems (domestic water according to European regulations).
 - industrial and civil heating systems, pneumatic systems and for non-aggressive fluids.
 - medium and high pressure water distribution systems.



Attacchi Connections	Codice prodotto Product code		PN	A ±1mm	B mm	C mm	D mm	Conf. num. pezzi Pack. num. pieces
1/2"	380D1/2G1RFM	380D1/2G1BFM	60	58	15	78	83	30
3/4"	380E3/4G1RF	380E3/4G1BF	60	66	20	81,5	83	25
1"	380F001G1RF	380F001G1BF	40	80	25	105	90	25
1" 1/4	380G11/4G1RF	380G11/4G1BF	40	97	32	110	90	20
1" 1/2	380H11/2G1RF	380H11/2G1BF	40	107	40	134	160	10
2"	380I002G1RF	380I002G1BF	40	131	50	142	160	10



- Tutte nichelate.
Adatte per:
- impianti di riscaldamento industriale e civile, impianti pneumatici e per fluidi non aggressivi.
 - impianti in media ed alta pressione di distribuzione acqua (non adatta al consumo umano).
- All nickel plated.
Suitable for:*
- industrial and civil heating systems, pneumatic systems and for non-aggressive fluids.
 - medium and high pressure water distribution systems (not domestic water).



Attacchi Connections	Codice prodotto Product code		PN	A ±1mm	B mm	C mm	D mm	Conf. num. pezzi Pack. num. pieces
1/2"	380D1/2C1RFM	380D1/2C1BFM	60	58	15	78	83	30
3/4"	380E3/4C1RF	380E3/4C1BF	60	66	20	81,5	83	25
1"	380F001C1RF	380F001C1BF	40	80	25	105	90	25
1" 1/4	380G11/4C1RF	380G11/4C1BF	40	97	32	110	90	20
1" 1/2	380H11/2C1RF	380H11/2C1BF	40	107	40	134	160	10
2"	380I002C1RF	380I002C1BF	40	131	50	142	160	10